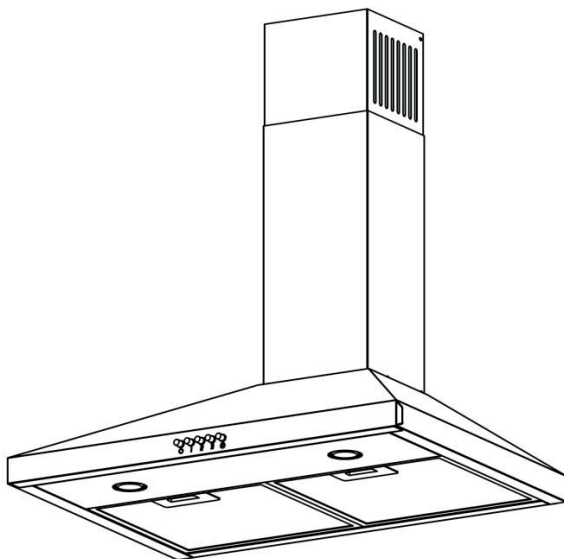




ЭЛЕКТРИЧЕСКАЯ КУХОННАЯ ВЫТЯЖКА

РУКОВОДСТВО ПО ЭКСПЛУАТАЦИИ



**KCH 5201 BLACK,
KCH 6201 BLACK**



WWW.KITLL.RU

СОДЕРЖАНИЕ.....	3
ВВЕДЕНИЕ.....	4
МЕРЫ ПРЕДОСТОРОЖНОСТИ.....	4
ИНСТРУКЦИЯ ПО УСТАНОВКЕ.....	7
УСТАНОВКА НАСТЕННОЙ ВЫТЯЖКИ.....	9
ЭКСПЛУАТАЦИЯ ВЫТЯЖКИ.....	13
ТЕХНИЧЕСКОЕ ОБСЛУЖИВАНИЕ.....	15
УСТРАНЕНИЕ НЕИСПРАВНОСТЕЙ.....	16
ИНФОРМАЦИЯ ДЛЯ ПОКУПАТЕЛЯ.....	18
<i>Гарантия</i>	18
<i>Сервис</i>	19
<i>Запасные детали</i>	19
ПРАВИЛА УТИЛИЗАЦИИ.....	21

Уважаемый покупатель!

Благодарим Вас за выбор кухонной вытяжки.

Данная инструкция предназначена для того, чтобы предоставить Вам все необходимые рекомендации по установке, эксплуатации и техническому обслуживанию кухонной вытяжки.



Пожалуйста, внимательно прочтите перед монтажом и использованием вытяжки.

Производитель не несет ответственность за недостатки товара, на который установлен гарантийный срок, если они возникли из-за неправильной эксплуатации, а также ущерб, вызванный несоблюдением инструкции.

По всем вопросам следует обращаться в аккредитованный сервисный центр.

Необходимо четко следовать содержащимся в инструкции требованиям безопасности, рекомендациям по установке и сохранять ее весь срок эксплуатации вытяжки.

МЕРЫ ПРЕДОСТОРОЖНОСТИ

- Электрическая кухонная вытяжка **KCH 5201 / KCH 6201** предназначена для применения для бытовой фильтрации воздуха. Устройство не предназначено для использования на открытом воздухе.

- Оборудование опасно для детей! Эксплуатация детьми старше 8 лет и лицами с ограниченными возможностями допускается, только если они находятся под наблюдением, или если им даны соответствующие инструкции по безопасности.

- Необходимо хранить само устройство и кабель в месте, недоступном для детей младше 8 лет.

- Использование вытяжки в одном помещении с другим оборудованием, работающим на газе или другом топливе, допустимо только при наличии хорошей вентиляции.

- Перед эксплуатацией следует убедиться, что розетка расположена в легко доступном месте, и при необходимости вытяжку можно отключить.

- Основные значения должны совпадать со значениями, указанными на табличке вытяжки. Чтобы увидеть информацию, поднимите защитное стекло и удалите фильтр.

- С устройством допустимо использование предохранителя с максимальной силой тока **6 А**.
- Не допускается перегибать кабель питания вытяжки.
- Если кабель питания поврежден, необходимо заменить его, обратившись в сервисный центр или к квалифицированному специалисту.
- Установка и подключение вытяжки должны быть произведены специалистом. Гарантия на продукцию вступает в силу только после ее правильной установки!
- Нельзя подключать вытяжку, пока она не закреплена.
- Заземленный кабель с вилкой допустимо использовать только при наличии заземленной розетки.
- Перед чисткой, техническим обслуживанием вытяжки следует отключить ее от источника питания.
- Болты и крепежные элементы вытяжки должны быть качественно закреплены.

ВНИМАНИЕ

Вытяжка может нагреваться при эксплуатации оборудования для приготовления пищи.

Во избежание воспламенения нельзя:

- включать вытяжку до установки посуды на варочную поверхность;
- снимать посуду с варочной панели, предварительно не отключив ее;
- оставлять на варочной панели посуду с горячим маслом;
- оставлять рядом с включенной варочной панелью легко воспламеняющиеся предметы (полотенца, салфетки и т.д.)

- Открытое пламя может привести к возгоранию. Нельзя готовить под вытяжкой легковоспламеняющиеся продукты.
- В случае возгорания необходимо отключить от питания вытяжку и оборудование для приготовления пищи.
- Следует своевременно чистить/менять фильтры. Скопление масла в фильтрах может привести к пожару.
- Чистку вытяжки внутри и снаружи следует производить 1 раз в месяц в соответствии с инструкцией.
- Нельзя использовать вместо существующих фильтров, материалы, не устойчивые к воздействию тепла и пламени.
- Нельзя эксплуатировать вытяжку без фильтра.
- Кабель электропитания вытяжки не должен проходить рядом с варочной поверхностью.

МЕРЫ ПРЕДОСТОРОЖНОСТИ

- При длительной работе лампы вытяжки нагреваются. Прикосновение к ним может спровоцировать ожог.
- Не следует использовать вытяжку в качестве опорной поверхности и размещать на ней тяжелые предметы.
- Нельзя устанавливать вытяжку на глянцевые, силиконовые поверхности, плитку, кафель. Монтировать устройство следует только на стену.
- Для установки вытяжки допустимо использование болтов, диаметр и размер которых указаны в инструкции.
- Для вытяжки необходим отдельный воздуховод. Недопустимо использование воздуховода вытяжки для другого оборудования.
- Для хорошей производительности, трубное соединение должно быть максимально коротким и с минимальными изгибами.

ВНИМАНИЕ

Труба выхода вытяжки не поставляется вместе с продукцией. Ее необходимо приобрести дополнительно. При этом ее диаметр должен соответствовать диаметру соединительного кольца.

- Во время эксплуатации вытяжки следует обеспечить приток свежего воздуха в помещение, особенно если одновременно с вытяжкой работает другое оборудование. Если в помещении нет окон, необходимо обеспечить дополнительную вентиляцию. Не следует закрывать имеющееся в помещении вентиляционное отверстие.
- Рекомендуется менять фильтры с активированным углем в среднем через **2-4 месяца**. Для замены пригласить специалиста сервисного центра.
- Вытяжка продается в соответствии с Европейской директивой **2012/19/ЕС** об утилизации электрического и электронного оборудования. Правильная утилизация предотвращает неблагоприятные последствия для здоровья человека. Символ на корпусе устройства или его документах указывает на то, что вытяжка не является бытовыми отходами и должна быть доставлена в местный пункт утилизации. Чтобы узнать подробную информацию об условиях переработки, проконсультируйтесь с соответствующим департаментом местного муниципалитета, службой по переработке отходов или дилером продукции.

Инструкция по установке



Подготовка места установки и электромонтаж не входят в обязанности специалиста по установке. Об этом должен позаботиться Пользователь.

Перед установкой вытяжки следует убедиться, что на устройстве нет повреждений, а также проверить исправность всех элементов монтажа. Недопустимо устанавливать неисправную вытяжку.

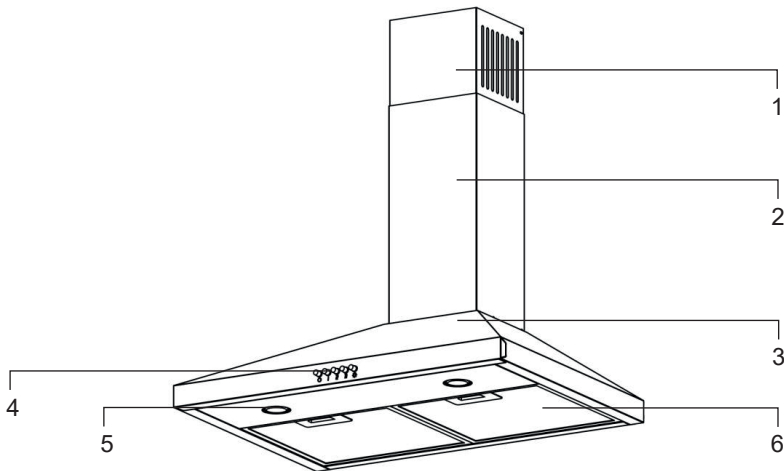


Рисунок 1

- 1 - Регулируемый по высоте внутренний воздуховод
- 2 - Фиксируемый наружный воздуховод
- 3 - Панель управления
- 4 - Корпус вытяжки
- 5 - Освещение
- 6 - Фильтр

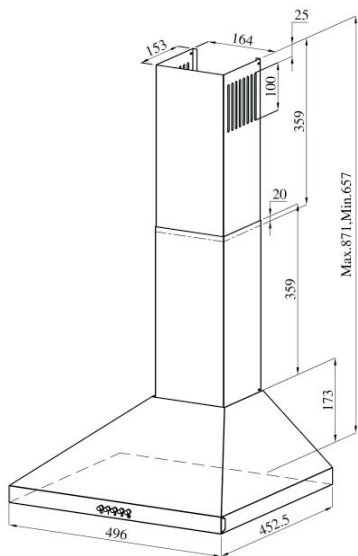


Рисунок 2

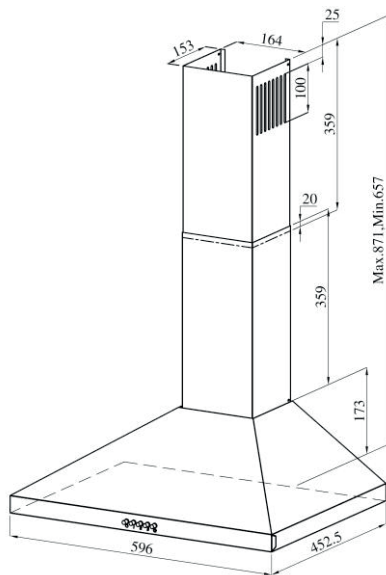


Рисунок 3

Напряжение и частота	220-240 В 50 Гц
Общая мощность продукции	Мин. 2 Вт - Макс. 102 Вт
Мощность двигателя	100 Вт
Мощность лампы	2 x 1Вт
Панель управления	3-скорости
Диаметр отводящего патрубка воздуха	120 мм
Ширина продукции	496-596 мм
Глубина продукции	452.5 мм
Высота продукции	657 мм – 871 мм

Установка настенной вытяжки

Между установленной вытяжкой и электрической варочной поверхностью должно быть расстояние не менее **60 см**, а между вытяжкой и газовой панелью — минимум **65 см**. Если в инструкции по установке варочной поверхности указано большее расстояние, следует соблюдать его (Рис.4).

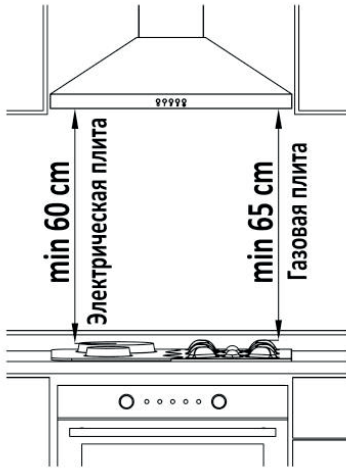


Рисунок 4

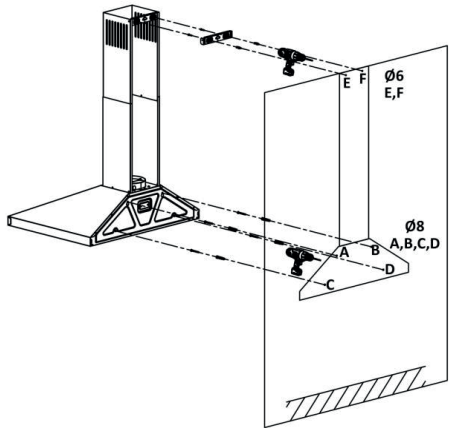
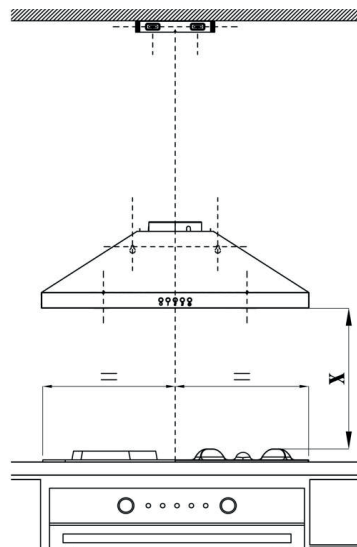


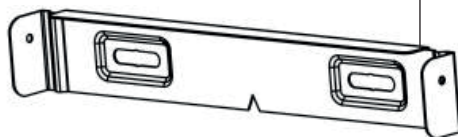
Рисунок 5

1. Просверлить в стене отверстие **Ø 8 мм**, используя шаблон для установки (**A, B, C, D**), который находится в коробке вместе с монтажным оборудованием. В полученные отверстия вставить пластиковые заглушки **Ø 8 мм** (Рис.5).
2. Просверлить в стене отверстия **Ø 6 мм** с учетом высоты места установки и используя перфоратор (**E, F**), для листа внутреннего патрубка дымохода и вставить пластиковые заглушки **Ø 6 мм** в эти отверстия.
3. Затянуть 2 болта **4,8 x 50 YSB** в заглушках в точках **A** и **B**, убедившись, что между головкой болта и стеной имеется расстояние **5 мм**.
4. Прикрепить лист к заглушкам **Ø 6 мм** в точках **E** и **F**, используя болты **3,9 x 22 RYSB**.
5. Закрепить вытяжку в точках **A** и **B**, соблюдая зазор между головкой болта и стеной **5 мм** (Рис.5).

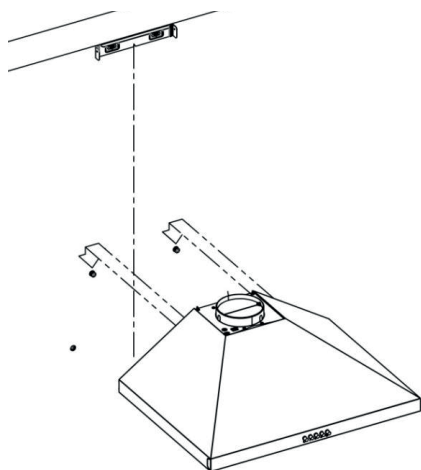
УСТАНОВКА НАСТЕННОЙ ВЫТЯЖКИ



Лист внутреннего
патрубка дымохода



6. Открыть защитное стекло вытяжки, потянув его на себя, и извлечь алюминиевый картриджный фильтр. Закрепить устройство, затянув болты **4,8 x 50 YSB** в пластиковых заглушках на стене в отверстиях **C** и **D**, видимых с внутренней стороны вытяжки.



Адаптер соединения дымохода

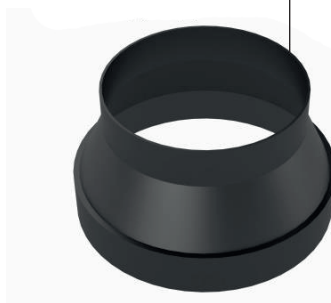


Рисунок 6

Рисунок 7

7. Подсоединить вытяжку к алюминиевой трубе. Пропустить гибкую алюминиевую трубу через пластиковый воздуховод и закрепить его, используя пластиковый держатель или зажим для кабеля. Не перетягивать! Вставить другой конец трубы в отверстие воздуховода на стене (Рис. 7-8).

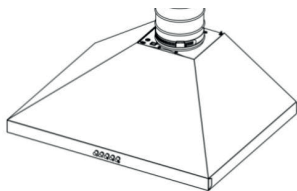


Рисунок 8

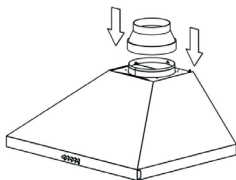


Рисунок 9

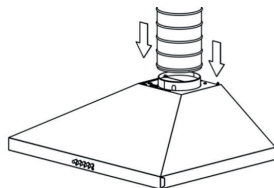


Рисунок 10

8. Соединить алюминиевую трубу с капюшоном. Пропустив гибкую алюминиевую трубу над пластиковой трубой, закрепить ее с помощью пластикового держателя кабеля или зажима. Не перетягивать! Подсоединить другой конец трубы к отверстию дымохода на стене (Рис. 9-10).



Соединяя вытяжку с трубой, необходимо следить за пластиковыми створками в точке вентиляционного отверстия. Перед подсоединением к трубе, включить вытяжку, чтобы убедиться, что створки двигаются вверх и позволяют воздуху выходить. Если этого не происходит, нужно изменить направление затворок (Рис. 11).



Излишнее перетягивание держателя или зажим кабеля при подсоединении трубы может помешать работе затворок. Перед соединением трубы с дымоходом помещения, следует убедиться в корректной работе вытяжки.

9. Осторожно вставить внутренний воздуховод во внешний.

10. Протянуть внутренний воздуховод вверх через внешний воздуховод и закрепить винтом **3,5 x 6,5 RYSB** на листе внутреннего патрубка дымохода, ранее прикрученного к стене (Рис. 12).

УСТАНОВКА НАСТЕННОЙ ВЫТЯЖКИ

11. Закрепить внешний воздуховод на монтажном кронштейне на верхней поверхности вытяжки (2 шт., справа-слева), используя болты **3,5 x 6,5 RYSB** (Рис. 13).

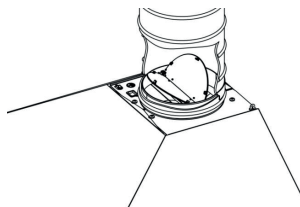


Рисунок 11

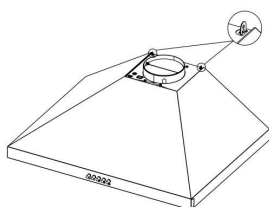


Рисунок 12

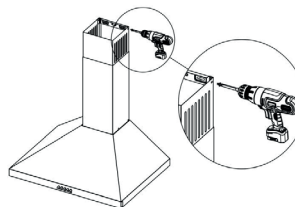


Рисунок 13



Для эффективного использования вытяжки: соединяя вытяжку с дымоходом, использовать трубу диаметром 120 мм или 150 мм в зависимости от модели (Рис. 14).



Правильно



Неправильно

Рисунок 14

Эксплуатация вытяжки

Перед началом работы вытяжки необходимо:

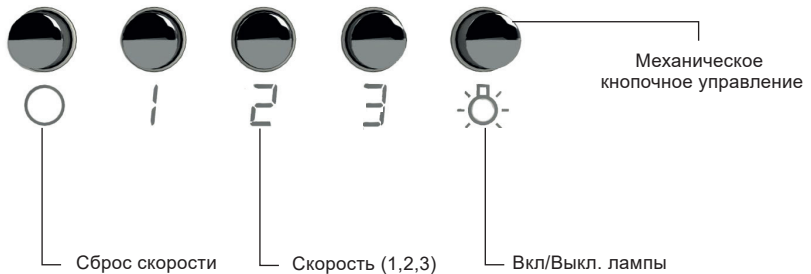
- убедиться, что все механические и электрические элементы соединены;
- извлечь из вытяжки посторонние предметы и материалы, удалить весь упаковочный материал;
- снять синюю защитную ленту с моющегося алюминиевого фильтра вытяжки.

Выбор скорости работы вытяжки

У вытяжки есть 3 скорости работы. В зависимости от пара, образующегося в процессе приготовления, нужно выбрать одну из трех скоростей:

- 1 скорость** — низкая;
- 2 скорость** — средняя;
- 3 скорость** — высокая.

По окончании процесса приготовления оставить вытяжку включенной на некоторое время, чтобы устранить оставшиеся запахи и пар.



Для управления вытяжкой выбрать и нажать одну из кнопок **1**, **2** или **3** (см. фото выше). Чтобы остановить работу, нажать крайнюю левую кнопку сброса скорости (**0**).

Для управления лампой использовать крайнюю правую кнопку **Вкл/Выкл.**

Функции и возможности вытяжки

Вытяжку можно использовать на кухнях с/без воздуховода.

Для эксплуатации с воздуховодом вытяжка должна быть соединена с ним для обеспечения оттока воздуха.

Если нет возможности соединения с воздуховодом, вытяжку можно использовать без него, используя фильтр с активированным углем (приобретается отдельно) для фильтрации воздуха (Рис. 15).



Рисунок 15

Замена фильтра с активированным углем

Чтобы установить угольный фильтр, необходимо совместить каналы на крышке двигателя с выступами на фильтре и повернуть на пол-оборота по часовой стрелке.

Чтобы снять фильтр, необходимо повернуть фильтр на пол-оборота против часовой стрелки. (Рис. 16)

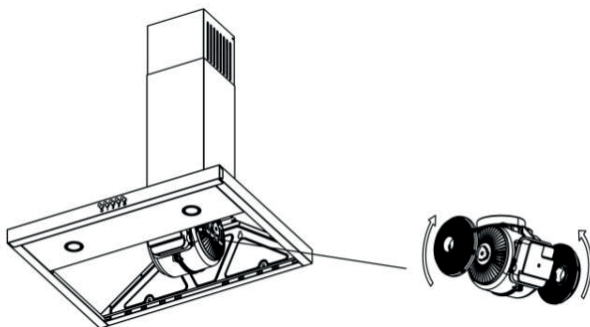


Рисунок 16

Чистка

- Перед техобслуживанием и чисткой нужно вынуть кабель питания из розетки и отключить вытяжку.
- Внешние поверхности вытяжки необходимо протирать тканью, смоченной в мыльной воде.
- Не допускается использование агрессивных и опасных химических веществ.
- Нужно следить, чтобы вода или подобные вещества не попадали на электронные элементы.
- Для изделий из нержавеющей стали использовать специальные средства. Это продлит срок службы.
- Алюминиевые картриджные фильтры следует мыть один раз в несколько месяцев (в среднем каждые **40 часов** работы), в зависимости от частоты использования. Делать это можно горячей мыльной водой или в посудомоечной машине (при температуре максимум **60 °C**).
- После мытья алюминиевый картриджный фильтр может изменить цвет. Это нормально и не влияет на работу устройства.
- Чтобы снять и помыть алюминиевый картриджный фильтр, следует нажать на пружинную защелку.
- После мытья фильтр необходимо просушить.



Нельзя устанавливать влажный фильтр в вытяжку (Рис. 17).

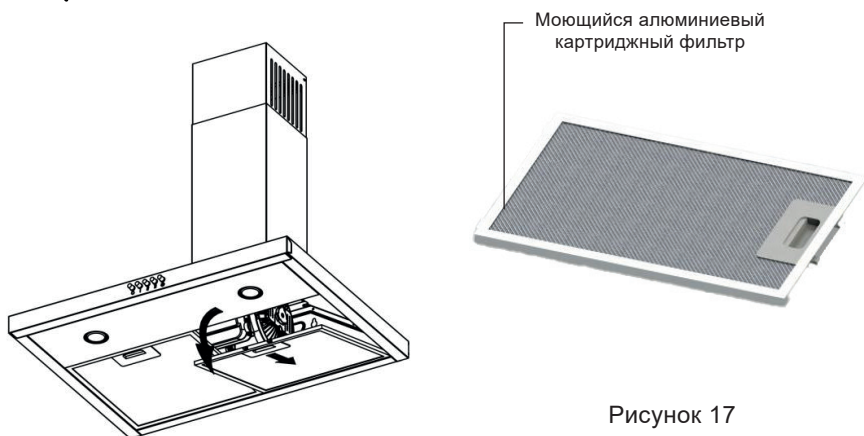


Рисунок 17

Замена алюминиевого картриджного фильтра

Для замены фильтра следует обратиться за консультацией в ближайший сервисный центр, указав номер серии с таблички устройства.

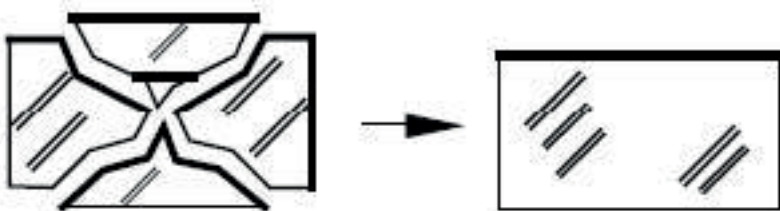


Фильтры других марок и моделей не подходят для данной вытяжки.

Общая информация о лампах и их замене

Вытяжка оборудована светодиодной системой освещения, срок службы которой в 10 раз больше по сравнению с обычными лампами, а энергосбережение составляет **90%**.

В случае деформации ламп, возникновения трещин, появления зазоров или других проблем с освещением, следует обратиться в сервисный центр для замены.



Если лампа требует замены, необходимо определить точные характеристики и заменить ее на лампу с аналогичными техническими характеристиками.

- Код ILCOS D: DBR-1-N (ILCOS d в соответствии с IEC 61231);
- Модуль светодиодов – полупрозрачный пластик;
- Номинальная мощность каждой лампы: **1 Вт**;
- Максимальная потенциальная мощность лампы для замены: **2 x 1 Вт**;
- Диапазон напряжения лампы: **220-240В**;
- Размеры продукции: диаметр: **35,8 мм** / высота: **30 мм**.

В случае необходимости, новые лампы можно приобрести в сервисном центре.

Замена ламп

Перед заменой следует отключить устройство от электросети, поднять переднее стекло и снять алюминиевый картриджный фильтр.

1. Отсоединить вилку разъема лампы, оттянув пластиковый выступ, как показано на рисунке слева, чтобы открыть блокировочное устройство (Рис. 18).

2. Придерживая лампу за корпус, повернуть 2 фиксирующих выступа на лампе по/против часовой стрелки, чтобы они совпали с зазорами на панели освещения.

3. Удерживая лампу за корпус, извлечь ее (Рис. 19).

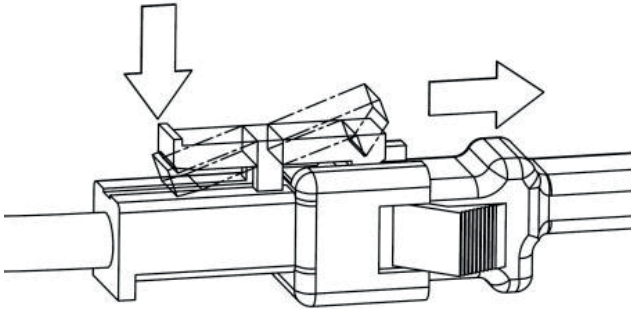


Рисунок 18

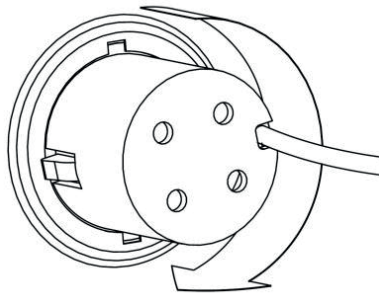


Рисунок 19

Гарантия, сервис, запасные детали

Сохраняйте гарантийный талон на продукцию. Гарантия на продукцию составляет 24 месяца. Срок эксплуатации - 12 лет.

Элементы и аксессуары, приобретаемые в дополнение к вытяжке, не входят в гарантию на продукцию.

Данная гарантия не распространяется на:

1. Материалы, которые требуют замены с течением времени и в зависимости от условий эксплуатации.

2. Сбои, возникающие в результате ненадлежащего или коммерческого использования вытяжки.

3. Любые повреждения и неисправности, возникающие:

- в результате установки и использования вытяжки с нарушениями инструкции;

- при погрузке, разгрузке и обращении с продукцией после ее доставки Покупателю;

- из-за низкого или чрезмерного напряжения, неправильного электромонтажа, использования при напряжении, которое отличается от указанного на устройстве;

- по причине пожара и/или молнии.

4. Разбитое, поврежденное стекло.

Вмешательство и ремонт вытяжки кем-либо, кроме уполномоченного лица ведет к утрате гарантии.

Проблемы, возникающие при монтаже любой детали, кроме деталей, поставляемых производителем также не являются гарантийным случаем.

Продавец, дилер, агентство или представитель, у которого Пользователь приобретает устройство, несет ответственность за выдачу гарантийного талона. Фальсификация гарантийного талона, удаление и уничтожение оригинального серийного номера на продукции делает гарантию недействительной.

В случае несоблюдения мер осторожности с элементами из нержавеющей стали, указанных в данной инструкции, на них могут появиться почернение, окисление, следы деформации. Это не подпадает под действие гарантии.

Гарантия на изделия - 2 года. Подробная информация о гарантийных обязательствах указана в гарантийном талоне внутри упаковки.

Предупреждения о транспортировке

Во время транспортировки требуется:

- перевозить вытяжек в оригинальной упаковке и соблюдать предупреждения, указанные на ней знаками;
- сохранять оригинальную упаковку.

Рекомендации Пользователю

1. Совершая покупку, получить гарантийный талон, утвержденный уполномоченным дилером.
2. Если требуется обслуживание устройства, связаться с сервисным центром и сохранить номер сформированной заявки.

Если вытяжка не работает:

До связи с сервисным центром:

- убедиться в том, что устройство включено в розетку;
- не делать ничего, что может повредить вытяжку.



Перед тем, как связаться с сервисным центром, выполнить действия, указанные в *Таблице 1*.

Обслуживание и запасные детали

Список сервисных центров находится в упаковке продукции.

Чтобы сделать запрос на запасную деталь в сервисном центре или у дилера, при обращении необходимо указать серию продукции, которая присутствует на этикетке. Чтобы увидеть маркировку устройства, нужно снять алюминиевый фильтр.

Устранение неисправностей. Таблица 1.

Неисправность	Причина	Способ исправления
Оборудование не работает	Оно не включено в розетку	Убедиться в том, что оборудование включено в розетку
	Не нажата кнопка включения/отключения	Нажать кнопку включения/отключения
Отсутствует освещение	Оборудование не включено в розетку	Убедиться в том, что оборудование включено в розетку
	Не работает основное оборудование	Проверить кнопку включения/отключения
	Лампа повреждена	Заменить лампу
Мощности оборудования не хватает или во время работы появляется сильный шум	Если вытяжка используется без воздуховода, нужно убедиться, что угольные фильтры использовались не более 4 месяцев	Заменить угольные фильтры на новые
	Чтобы обеспечить поток воздуха, в кухне должно быть достаточное количество свежего воздуха	Проветрить помещение, открыв окно
	Вентиляционное отверстие полностью или частично закрыто	Убедиться в том, что открыт путь для выхода воздуха

Если самостоятельно устранить проблему не удастся, следует обратиться в ближайший сервисный центр



Утилизируйте упаковку с соблюдением правил экологической безопасности.

Утилизируйте упаковку с соблюдением правил экологической безопасности.

Согласно ст. 26 законодательного декрета от 14 марта 2014 года № 49 «Исполнение директивы 2012/19/ЕС об утилизации отходов электронного и электрического оборудования (RAEE)» УТИЛИЗАЦИЯ ОЭЭО (RAEE): Знак перечеркнутого мусорного бака, приведенный на приборе или на его упаковке, означает, что по завершении срока службы прибора его необходимо утилизировать отдельно от других отходов.

В связи с этим, по окончании эксплуатации пользователь должен сдать отслуживший прибор в подходящие муниципальные центры по раздельному сбору отходов электрооборудования.

В качестве альтернативы самостоятельной утилизации можно сдать прибор дилеру на момент приобретения нового равнозначного прибора.

Кроме того, в точках продаж электронных, электрических изделий, площадь которых превышает 400 м², можно, приобретая новое изделие, бесплатно, без каких-либо обязательств сдавать электронные приборы размером менее 25 см, подлежащие утилизации.

Надлежащий раздельный сбор отходов, отслуживших электроустройств для последующей переработки и утилизации, совместимый с охраной природы, позволяют избежать негативного воздействия на окружающую среду и здоровье людей, а также способствует повторному использованию материалов, из которых состоит прибор.

Kitll активно участвует в сохранении окружающей среды:

- осуществлен переход к использованию материалов, уменьшающих воздействие на окружающую среду в процессах производства и эксплуатации;
- в производстве применяются более экологически чистые хладагенты;
- сокращено потребление энергии и воды, как в процессе производства техники, так и путем внедрения экономичных решений в модели техники;
- используем перерабатываемые и переработанные материалы в производстве самой бытовой техники и в упаковке.

Техника Kitll соответствует стандартам устойчивого развития и оценкам экологических характеристик.

Путаетесь в терминах, связанных с переработкой? Словарик всего из пяти слов поможет разобраться:



1. Разборка отходов — начальный этап переработки, когда из всего, поступившего для переработки выбирают только то, что подходит для вторичного использования.



2. Сортировка отходов — уже отобранные элементы, детали, части корпусов сортируют в зависимости от материала изготовления: пластик, металл, стекло и т.д.



3. Рециклинг — применение отходов по прямому назначению, а также их возврат в производственный цикл (после определенной подготовки).



4. Утилизация отходов, брака, отслуживших изделий — их повторное применение, использование для изготовления чего-то нового, сюда входят и оказание услуг, и выполнение работ, и рециклинг.



5. Переработка — в отличие от утилизации это именно процесс превращения отходов в энергию или новую продукцию.

Для улучшения качества жизни на всех уровнях мы предлагаем каждому участвовать в экологичной утилизации – не выбрасывать, а сдавать отслужившую технику.

Воспользуйтесь Картой утилизации GREENPEACE, чтобы найти ближайший пункт сдачи техники, отслужившей свой срок службы.



Производитель: FEMAŞ METAL SAN.ve TİC. A.Ş.Organize Sanayi Bölgesi
9. Cad. No:17, 38070 Melikgazi / Kayseri.Турция.

Импортер: ООО "Техномир" ("Technomir LLC"). 188640. Россия,
г. Всеволожск, пр-кт Всеволожский, д. 72.

Данная техника имеет сертификат соответствия таможенного союза ЕАС.

Дата изготовления указана на устройстве в следующем формате:
АААААУУУММВВВВВ, где **ААААА** - внутренний код, **УУУУ** - год изготовления,
ММ - месяц изготовления, **ВВВВВ** - номер модели.

www.kitll.ru

