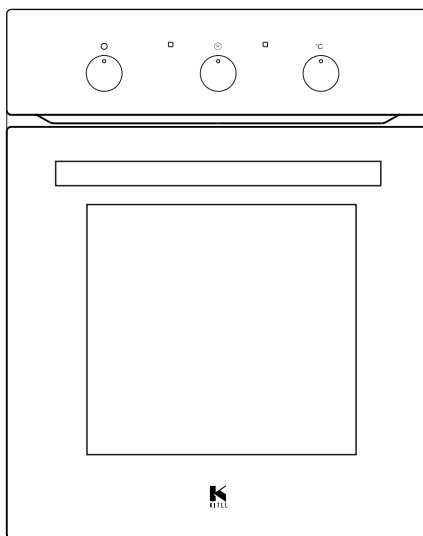




# ДУХОВОЙ ШКАФ

РУКОВОДСТВО ПО ЭКСПЛУАТАЦИИ



**КОВ 4502 BL/WH/IX**



[WWW.KITLL.RU](http://WWW.KITLL.RU)



ВВЕДЕНИЕ.....	4
ИНФОРМАЦИЯ ПО ТЕХНИКЕ БЕЗОПАСНОСТИ.....	6
ОБЗОР ДУХОВОГО ШКАФА.....	10
УСТАНОВКА ДУХОВОГО ШКАФА.....	13
ПОДКЛЮЧЕНИЕ К ЭЛЕКТРИЧЕСКОЙ СЕТИ.....	15
ЭКСПЛУАТАЦИЯ.....	16
УПРАВЛЕНИЕ.....	17
ОЧИСТКА И ОБСЛУЖИВАНИЕ.....	20
ЕСЛИ ДУХОВОЙ ШКАФ НЕ РАБОТАЕТ.....	25
ПРИГОТОВЛЕНИЕ ПИЩИ: ПРАКТИЧЕСКИЕ СОВЕТЫ.....	27
ИНФОРМАЦИЯ ПО ГАРАНТИИ.....	29
ЗАПАСНЫЕ ДЕТАЛИ.....	30
ПРОГРАММА СЕРВИСНОГО ОБСЛУЖИВАНИЯ ELEXIR.....	31
ПРАВИЛА УТИЛИЗАЦИИ.....	32

*Уважаемый покупатель!*

Благодарим Вас за приобретение продукции **KITLL**. Мы уверены, что этот духовой шкаф оправдает Ваши ожидания и станет прекрасным помощником на Вашей кухне. Для правильного и безопасного использования устройства, пожалуйста, ознакомьтесь со всеми пунктами данного руководства по эксплуатации. Просим Вас сохранять его на весь срок службы духового шкафа. В начале приведен раздел с некоторыми важными условиями безопасной работы устройства. В руководстве даны полезные советы по уходу и чистке изделия, а также содержатся рекомендации по экономии электроэнергии.

Производитель оставляет за собой право вносить изменения в конструкцию изделия без предварительного уведомления с целью улучшения характеристик продукции. Наша бытовая техника постоянно совершенствуется, улучшаются характеристики, обновляется дизайн, поэтому рисунки и обозначения, приведенные далее, могут несколько отличаться от приобретенной Вами модели.

Если в процессе эксплуатации духового шкафа возникнут неполадки, на последних страницах Вы сможете найти советы, как самостоятельно устранить мелкие неисправности.

Подробная информация указана в гарантийном талоне внутри упаковки.

**Гарантия — 2 года.**

**Срок эксплуатации — 10 лет.** Производитель гарантирует, что в течение этого периода запасные детали для изделия будут доступны.

**Перед использованием духового шкафа просим Вас внимательно ознакомиться с руководством по эксплуатации и сохранить его для дальнейшего применения.**

Храните руководство в надежном месте. При передаче прибора новому владельцу не забудьте передать также этот документ. В случае утери данного руководства получить новое можно на официальном сайте. Необходимо наличие доступной заземленной розетки вблизи оборудования.

Рекомендуется использовать выделенную линию электропитания. При подключении дополнительного оборудования к одной линии возможно превышение номинального тока в цепи. Если после установки прибора происходит многократное срабатывание автоматического выключателя или плавкого предохранителя, может потребоваться выделенная линия электропитания.



## Перед монтажом

Распакуйте и осмотрите устройство. При обнаружении повреждений, связанных с транспортировкой, не подключайте его.

## ВНИМАНИЕ

*Во избежание поломки перед включением техники в холодное время года необходимо выдержать ее в распакованном виде при комнатной температуре не менее 2 часов.*

## Требования к подключению

Монтаж и установку прибора должны производить только квалифицированные специалисты с соблюдением инструкции и схемы подключения. Оборудование должно быть подключено к надежной системе заземления, соответствующей действующим нормам электрической безопасности.

Производитель снимает с себя любую ответственность за ущерб, который может быть причинен людям и имуществу в случае отсутствия заземления или некачественного заземления прибора.

Перед первым включением убедитесь, что в рабочей камере духового шкафа отсутствуют посторонние предметы, например элементы упаковки.

## ВНИМАНИЕ

*Перед первым использованием мы рекомендуем прокалить духовой шкаф с размещенными в нем на соответствующих уровнях решеткой и противнями. Установите режим верхнего и нижнего нагрева (250 °С, 90 минут), чтобы очистить масляные загрязнения внутренней поверхности. Вам следует подождать, пока запах исчезнет, перед загрузкой продуктов в духовой шкаф.*

## **Информация по технике безопасности**

Производитель не несет ответственности за ущерб, который может быть вызван несоблюдением инструкций данного руководства.

Безопасность эксплуатации гарантируется только при квалифицированной сборке с соблюдением указаний по монтажу.

Духовой шкаф предназначен для использования в индивидуальных домашних хозяйствах.

Он предназначен только для бытового использования — приготовления пищи.

### **ВНИМАНИЕ**

*Это изделие может эксплуатироваться детьми старше 8 лет и людьми с ограниченными физическими, сенсорными или умственными способностями, а также лицами, не имеющими достаточного опыта и знаний, только в том случае, если они находятся под наблюдением лиц, ответственных за их безопасность, или проинструктированы на предмет безопасного использования изделия и осознают связанные с этим риски.*

Следите за тем, чтобы дети не играли с устройством. Дети могут чистить и обслуживать устройство только под наблюдением.

После окончания приготовления переведите ручки управления духовым шкафом в положение  $\bigcirc/^\circ\text{C}$ .

Все поверхности, прилегающие к духовому шкафу, должны быть изготовлены из жаропрочного материала.

Важно, чтобы при нанесении внешнего покрытия на кухонные шкафы, прилегающие к духовому шкафу, использовались материалы, выдерживающие температуру до **100 °C**.

Не размещайте легковоспламеняющиеся предметы (например: шторы, портьеры, мебель, подушки, одежду, белье, постельные принадлежности, бумагу и т. д.) ближе чем на расстоянии **0,9 м** от оборудования. Не используйте его в помещениях, где могут присутствовать бензин, краски или иные легко воспламеняющиеся вещества или их пары.

### **Пожарная безопасность**

Для обеспечения пожарной безопасности соблюдайте нижеуказанные правила:

- Убедитесь, что вилка плотно вставлена в розетку и не искрит.
- Запрещается использовать поврежденный либо обрезанный кабель, а также удлинитель; можно пользоваться только оригинальным кабелем.

– Убедитесь, что в розетке, к которой подключается изделие, отсутствуют жидкость или влага.

– Не устанавливайте оборудование в помещениях, где вентиляционные каналы могут быть заблокированы.

### **Опасность ожога!**

Запрещается прикасаться к внутренним поверхностям и к нагревательным элементам духового шкафа. Открывайте дверцу прибора с осторожностью. Из нее может вырваться горячий пар. Не позволяйте детям подходить близко.

Запрещается готовить блюда, в которых используется большой объем напитков с высоким содержанием спирта. Пары спирта в рабочей камере могут вспыхнуть. Добавляйте в блюда только небольшое количество напитков с высоким содержанием спирта и открывайте дверцу с осторожностью.

Запрещается наливать воду в горячую рабочую камеру. Это может привести к образованию горячего пара.

Чтобы вынуть из рабочей камеры горячие принадлежности или посуду, используйте прихватки.

### **Опасность возгорания!**

Не храните в духовом шкафу легковоспламеняющиеся предметы.

Не открывайте дверцу прибора, если внутри него образовался дым. Выключите духовой шкаф. Отсоедините его от электросети или выключите соответствующий предохранитель в блоке предохранителей.

При использовании пергаментной бумаги закрепляйте ее в посуде перед установкой посуды в духовой шкаф. Из-за струи воздуха, проникающей в прибор при открывании дверцы, пергаментная бумага может подняться, коснуться нагревательного элемента и вспыхнуть. Используйте пергаментную бумагу нужного размера. Она не должна выступать за края посуды.

### **Опасность взрыва!**

Не разогревайте в духовом шкафу продукты в закрытых жестяных или стеклянных банках. Внутри банок может повыситься давление, что приведет к взрыву.

### **Опасность короткого замыкания!**

Не допускайте заземления соединительных проводов электроприборов горячей дверцей духового шкафа. Изоляция кабеля может расплавиться.

### **Опасность удара током!**

При некачественном ремонте прибор может стать источником опасности. Ремонт должен производить только специалист сервисной службы

прошедший специальное обучение. Если духовой шкаф неисправен, выньте вилку из розетки или выключите соответствующий предохранитель в блоке предохранителей. Вызовите специалиста сервисной службы.

Категорически запрещается притрагиваться к штепсельной вилке влажными руками! Не тяните за кабель питания. Вынимая вилку из розетки, беритесь непосредственно за вилку (в комплектацию не входит).

Прежде чем приступать к установке, техническому обслуживанию, чистке и ремонту, изделие необходимо отключить от электросети.

Во избежание несчастных случаев при повреждении кабеля питания его замену должен выполнять производитель, его специалист по сервису или лицо, имеющее аналогичную квалификацию.

Электроприбор следует устанавливать таким образом, чтобы его можно было полностью отсоединить от сети электропитания.

Отсоединение должно осуществляться с помощью штепсельной вилки или выключателя, встроенного в фиксированную сеть электропитания в соответствии со строительными нормативами и правилами.

Все работы с электрическим оборудованием и системами должны выполняться только квалифицированные специалисты, допущенные к выполнению таких работ.

В случае какого-либо повреждения выключите духовой шкаф и отсоедините его от электросети. Для этого выключите общий предохранитель в доме.

Проверьте, соответствуют ли характеристикам изделия номинальные характеристики предохранителя.

Не используйте для чистки устройства пароочистители, поскольку это может привести к поражению электрическим током.

### **Опасность удушения!**

Не оставляйте упаковку или ее части без присмотра.

– Не разрешайте детям играть с пластиковыми пакетами.

### **Как предотвратить повреждение прибора**

– Не лейте воду на дно горячей рабочей камеры, при этом может повредиться эмаль внутри духового шкафа.

– При выпекании фруктового пирога мы рекомендуем пользоваться глубокой формой, так как фруктовый сок, капающий с противня, оставляет пятна, которые практически невозможно удалить.

– Не облокачивайтесь и не садитесь на открытую дверцу рабочей камеры. Дверца духового шкафа должна плотно закрываться, поэтому следите за чистотой уплотнителя дверцы.

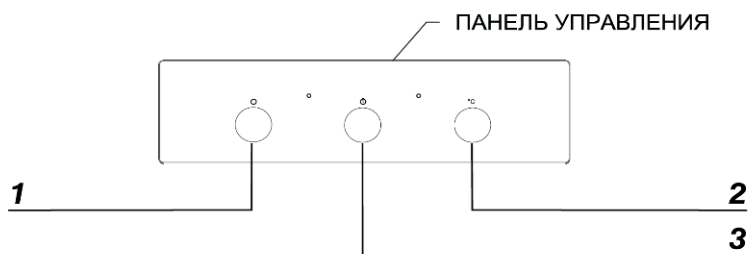
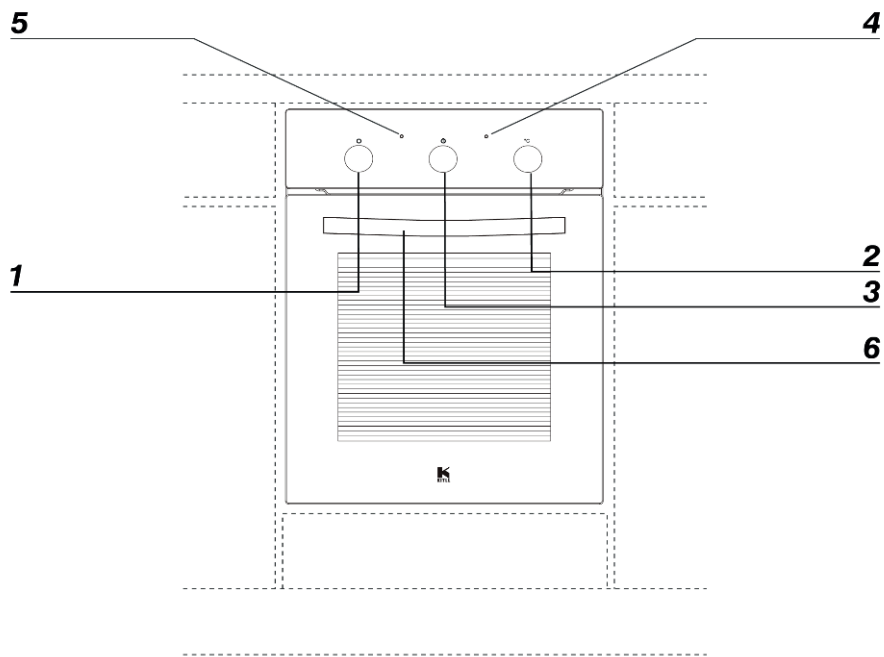
– Не ставьте на открытую дверцу тяжелые предметы и не позволяйте детям садиться на нее. Шкаф может перевернуться, а также могут быть повреждены петли дверцы.

- Не передвигайте прибор за ручку дверцы. Ручка дверцы не рассчитана на вес устройства и может сломаться.
- При хранении посуды в духовом шкафу соблюдайте аккуратность.
- Не перемещайте посуду по эмалированному покрытию рабочей камеры, это может привести к царапинам и сколам.

### **Советы по экономии электроэнергии**

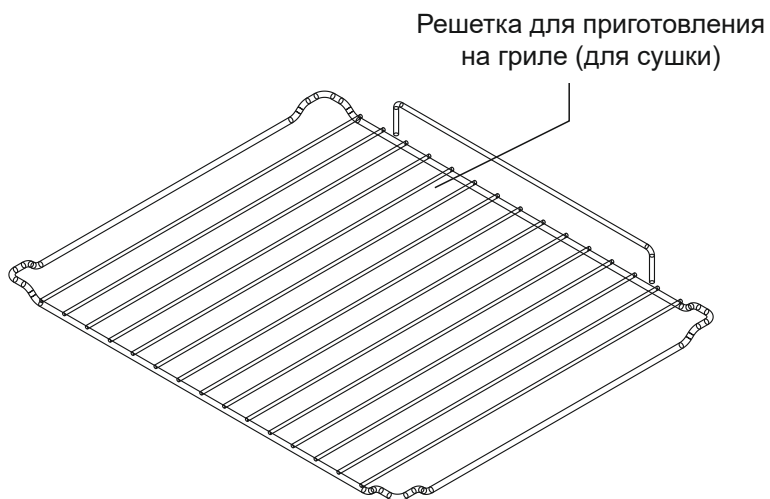
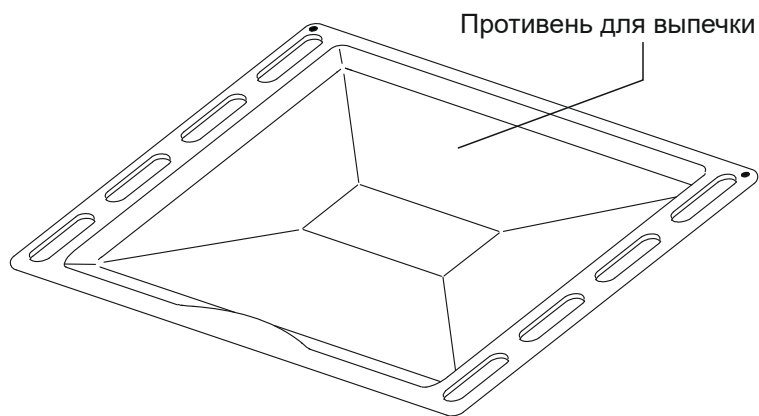
- При длительном приготовлении пищи Вы можете выключить духовой шкаф за 10 минут до окончания приготовления, при этом продукты будут доведены до готовности за счет остаточного тепла.
- Не открывайте духовой шкаф чаще, чем необходимо. Вследствие открытия дверцы пропадает немного тепла и время готовки увеличивается.
- Вы можете использовать объем духового шкафа оптимально, если выпекаете в продолговатых формах, стоящих параллельно на одном уровне, или готовите на разных уровнях одновременно.
- Используйте темные или черные формы для выпечки. Они лучше всего проводят жар духового шкафа.
- Для лучшего результата при использовании режима «гриль» кладите продукты на середину решетки.
- Не располагайте духовой шкаф в непосредственной близости от холодильников/морозильных камер. В противном случае потребление энергии неоправданно увеличивается.

# ОБЗОР ДУХОВОГО ШКАФА



1. Ручка настройки режимов
2. Ручка настройки температуры
3. Регулятор таймера
4. Красный световой индикатор регулятора температуры
5. Желтый световой индикатор работы духового шкафа
6. Ручка дверцы

## Принадлежности духового шкафа



## ТЕХНИЧЕСКИЕ ХАРАКТЕРИСТИКИ

### *Технические характеристики*

<b>Управление</b>	Механическое, таймер
<b>Отделка</b>	Стекло, нержавеющая сталь
<b>Цвет</b>	Черный/сталь/белый
<b>Объем</b>	53 л
<b>Стекло дверцы</b>	Двойное
<b>Потребляемая мощность</b>	2000 Вт
<b>Класс энергопотребления</b>	A
<b>Максимальная температура</b>	250 °С
<b>Размер устройства (В×Ш×Г)</b>	595×450×580 мм
<b>Размер для встраивания</b>	600×415×560 мм
<b>Вес в упаковке/без упаковки</b>	25,5 кг/24 кг



### Установка духового шкафа

Кухонное помещение должно быть сухим и хорошо проветриваемым, а также иметь исправную вентиляцию. При установке духового шкафа обеспечьте свободный доступ ко всем элементам управления.

Панели кухонного гарнитура, которые находятся рядом с духовым шкафом, должны быть изготовлены из термостойкого материала и выдерживать температуру не менее **120 °С**. На покрытие или шпон кухонной мебели необходимо нанести термостойкий клей (рассчитанный на температуру **до 100 °С**). Это предотвращает деформацию поверхности или отслоение покрытия.

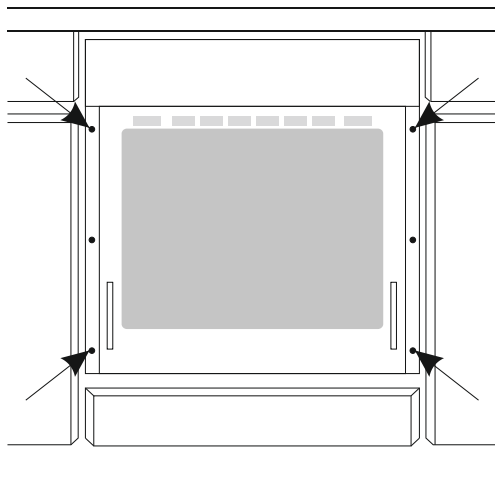
Ответственность за любой ущерб, который может возникнуть при использовании устройства, установленного с нарушением данного температурного лимита, несет его владелец.

Пластмассы или клеи, которые не выдерживают указанные температуры, расплавятся и деформируются при работе духового шкафа. Электрические части должны быть полностью изолированы. Прибор должен быть прочно закреплен, чтобы его невозможно было снять без специальных инструментов.

Ниша для встраивания духового шкафа должна иметь размеры, указанные на рисунке ниже, и вентиляционное отверстие в нижней части размером **40 × 400 мм**.

Перед электрическим подключением духового шкафа убедитесь, что сетевой шнур присоединен.

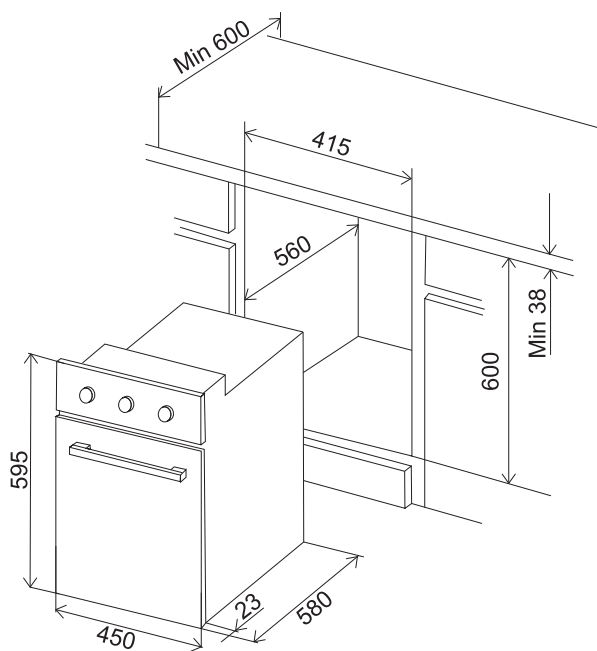
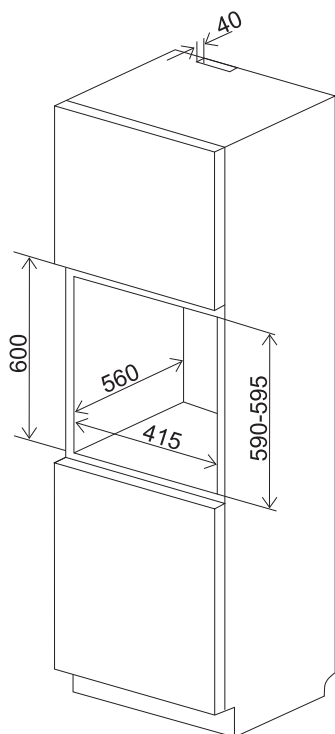
Вставьте духовой шкаф в нишу полностью. Закрепите его **4 болтами**, как показано на рисунке.



# УСТАНОВКА ДУХОВОГО ШКАФА

## Схемы встраивания

	Габариты изделия	Размеры ниши
<b>Высота</b>	595 мм	600 мм
<b>Ширина</b>	450 мм	415 мм
<b>Глубина</b>	580 мм	560 мм (минимум)



## Подключение к электрической сети

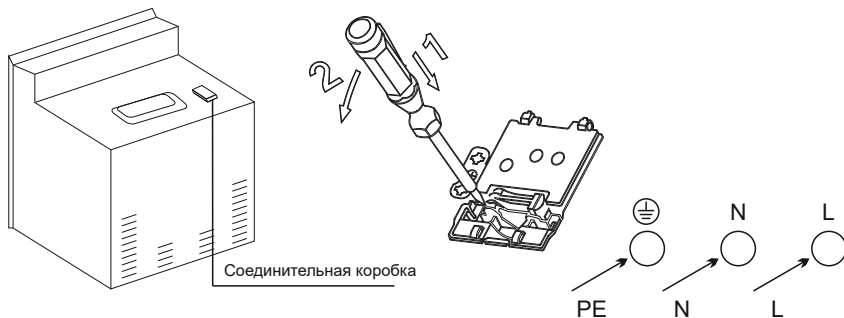
### ВНИМАНИЕ

Электрическое подключение должно выполняться квалифицированным электриком. Не допускается вносить какие-либо изменения в схему электропитания.

Духовой шкаф рассчитан на работу от однофазной сети переменного тока (**220–240 В/50 Гц**). Схема подключения находится на крышке соединительной коробки.

Кабель должен подходить для духового шкафа по типу и номинальной мощности. Кабель должен быть надежно зафиксирован в кабельном зажиме.

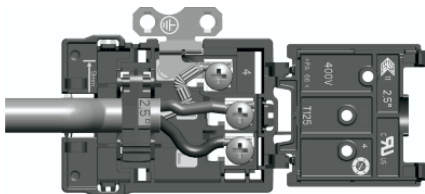
Подключите цепь аварийной защиты к контакту на соединительной коробке, отмеченному специальным значком. Линия электропитания духового шкафа должна быть оснащена защитным выключателем для прекращения подачи питания в случае неполадок. Минимальное расстояние между рабочими контактами аварийного выключателя составляет **3 мм**. Перед подключением духового шкафа ознакомьтесь со схемой подключения и информацией на табличке с техническими данными.



### ВНИМАНИЕ

Напряжение нагревательных элементов — **220–240 В**. При любом подключении заземляющий провод присоединяется к клемме защитного элемента (⊕).

Для подключения к однофазной сети 220–240 В с заземлением коричневый провод присоединить к **L**, синий — к **N**, а желто-зеленый провод заземления — к (⊕).



## Эксплуатация

### ВНИМАНИЕ

*Существует риск травмы, ожога и поражения электрическим током или взрыва.*

Данный прибор предназначен только для бытового применения.

- Не вносите изменения в параметры духового шкафа.
- Удостоверьтесь, что вентиляционные отверстия не закрыты.
- Во время работы устройства не оставляйте его без присмотра.
- Прибор необходимо выключать после каждого использования.
- Соблюдайте осторожность, открывая дверцу духового шкафа во время его работы. Может произойти высвобождение горячего воздуха, а при использовании ингредиентов, содержащих алкоголь, может образовываться воздушно-спиртовая смесь.
- При использовании прибора не касайтесь его мокрыми руками; не трогайте устройство, если на него попала вода.
- Не используйте прибор в качестве столешницы или подставки для каких-либо предметов.
- Не надавливайте на открытую дверцу прибора.
- При открывании дверцы духового шкафа рядом с ним не должно быть искр или открытого пламени.
- Не помещайте на устройство, рядом с ним или внутрь него легковоспламеняющиеся вещества или изделия, пропитанные легковоспламеняющимися веществами.

### ВНИМАНИЕ

*Существует риск повреждения техники.*

Чтобы избежать повреждения и изменения цвета эмали:

- Не помещайте непосредственно на дно рабочей камеры духового шкафа посуду и иные предметы (например, алюминиевую фольгу).
  - Не наливайте в нагретый прибор воду.
  - Не храните влажную посуду и продукты в рабочей камере после окончания приготовления пищи.
  - Соблюдайте осторожность при установке и извлечении аксессуаров.
- Изменение цвета эмали не влияет на эффективность работы духового шкафа.
- Для приготовления тортов, содержащих большое количество влаги, используйте противень для выпечки. Соки из фруктов могут вызывать появление пятен, удалить которые будет невозможно.

Данный прибор предназначен только для приготовления пищи.

Его не следует использовать в других целях, например для обогрева помещений.

Всегда готовьте при закрытой дверце духового шкафа.

В случае установки устройства за мебельной панелью (например, за дверкой кухонного модуля) позаботьтесь о том, чтобы во время работы прибора панель не закрывала его. Нагрев и влажность, образующиеся между закрытой дверцей духового шкафа и мебельной панелью, могут стать причиной повреждения прибора, места его установки или пола.

Не закрывайте дверцу мебели до окончательного остывания духового шкафа после использования.

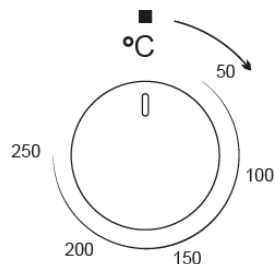
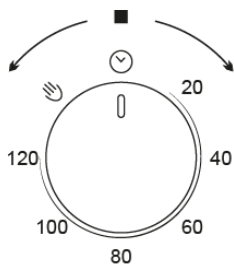
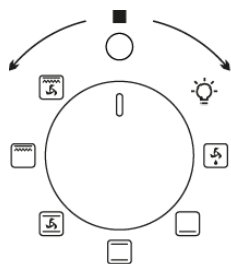
## Управление

Духовой шкаф можно нагревать с использованием нижнего и верхнего нагревательного элемента. В Вашем духовом шкафу естественная конвекция.

Для управления работой устройства используйте ручки управления.

Поверните левую ручку, чтобы установить режим работы.

Поверните правую ручку, чтобы установить температуру приготовления в выбранном режиме.



### Включение и выключение духового шкафа

#### ВНИМАНИЕ

*Для того чтобы духовой шкаф начал нагрев, необходимо выставить время приготовления или перевести устройство в режим ручного управления.*

В духовых шкафах с механическим управлением необходимо повернуть регулятор таймера по часовой стрелке для установки времени приготовления или против часовой стрелки до значка ладони для переключения духового шкафа в режим ручного управления. Чтобы выключить духовой шкаф, необходимо перевести ручки настройки режимов и температуры в положение  $0^{\circ}\text{C}$ .

#### Таймер

Максимальное время для таймера — **120 минут**. Таймер можно использовать независимо от нагрева. Чтобы настроить таймер, поверните регулятор по часовой стрелке до необходимой отметки.

По истечении заданного времени регулятор таймера возвращается к нулевой отметке и раздается звуковой сигнал.

#### Режим ручного управления

Поверните регулятор таймера против часовой стрелки, чтобы перейти в режим «Ручное управление».

#### Возможные положения ручки настройки режимов



**Освещение:** позволяет включить освещение внутри духового шкафа, например, во время проведения очистки рабочей камеры.

#### ПРИМЕЧАНИЕ

*Если в этом режиме установить температуру, отличную от нуля, может загореться красная лампочка, но духовой шкаф нагреваться не будет.*



**Размораживание:** включается вентилятор на задней стенке духового шкафа, что позволяет воздуху комнатной температуры циркулировать внутри рабочей камеры, размораживая пищу.



**Верхний и нижний нагрев (традиционный):** можно устанавливать температуру от **50 до 250 °C**. Подходит для выпечки.



**Нижний нагрев:** работает только нижний нагревательный элемент духового шкафа. Используйте его, например, для создания румяной корочки снизу.



**Верхний и нижний нагрев + конвекция:** включаются верхний и нижний нагревательные элементы с вентилятором. Данный режим подходит для выпекания пирогов.



**Усиленный гриль (гриль + верхний нагрев):** одновременно включаются гриль и верхний нагревательный элемент. Таким образом в верхней части камеры духового шкафа создается более высокая температура, позволяя подрумянивать блюда или зажаривать крупные порции на гриле.



**Усиленный гриль + конвекция:** включается гриль, верхний нагрев и вентилятор конвекции. Данный режим помогает значительно улучшить вкус блюда. Используйте гриль только при плотно закрытой дверце духового шкафа.

## ВНИМАНИЕ

*При использовании гриля дверца духового шкафа должна быть плотно закрыта. Не подпускайте детей к духовому шкафу.*

При включении духового шкафа (установке режима и температуры) загорятся две сигнальные лампочки: желтая и красная. Красная означает, что нагревательный элемент активен. Желтая означает, что духовой шкаф работает. Когда внутри него достигнута заданная температура, красная лампочка гаснет.

Если блюдо необходимо ставить в уже разогретую камеру духового шкафа, дождитесь, когда погаснет красная лампочка. Во время приготовления она будет периодически гаснуть и загораться (нагревательные элементы включаются, чтобы поддерживать заданную температуру в духовом шкафу). Желтая лампочка также может загораться при выборе режима **«Освещение»**.

Для использования гриля духовой шкаф нужно предварительно прогреть на протяжении примерно **5 минут**. Если Вы готовите на решетке, поставьте под нее противень для стекающего жира. Для усиленного гриля необходимо установить температуру **250 °C**, а для гриля с конвекцией она не должна превышать **200 °C**.

### **Очистка и обслуживание**

При тщательном уходе и очистке Ваш духовой шкаф надолго сохранит свою привлекательность и функциональность. В данном руководстве по эксплуатации приводится описание правильного ухода и очистки прибора.

### **Подходящие чистящие средства**

Во избежание повреждения различных поверхностей в результате применения неподходящих чистящих средств следуйте указаниям в таблице ниже. В зависимости от типа духового шкафа, не все зоны очистки, указанные в таблице, могут быть представлены в Вашем приборе.

### **ВНИМАНИЕ**

*Существует риск повреждения техники.*

Запрещено использовать:

- Едкие или абразивные чистящие средства.
- Чистящие средства, содержащие большой процент спирта.
- Жесткие мочалки или губки.
- Очистители высокого давления или пароструйные очистители.
- Специальное средство для очистки прибора в теплом состоянии.

Новые губки для мытья посуды тщательно вымойте перед использованием. Соблюдайте инструкции изготовителя.

Перед началом очистки выключите духовой шкаф и убедитесь, что все ручки настройки находятся в положении  $0 / ^\circ\text{C}$ . Очистку можно производить только после того, как духовой шкаф полностью остынет.

### **Опасность ожога!**

Во время работы прибор очень сильно нагревается. Не прикасайтесь к горячим внутренним поверхностям духового шкафа или нагревательным элементам. Всегда давайте устройству остыть. Не позволяйте детям подходить близко к горячему духовому шкафу.



Зона очистки	Чистящие средства
<b>Очистка внешних поверхностей</b>	
Передняя панель из нержавеющей стали	Горячий мыльный раствор: очистите с помощью мягкой тряпочки, а затем вытрите досуха. Немедленно удаляйте пятна от извести, жира, крахмала и яичного белка. Под такими пятнами может возникать коррозия. Специальные средства для ухода за металлическими изделиями, используемые для нагреваемых поверхностей, можно приобрести в специализированном магазине. Средство следует наносить тонким слоем с помощью мягкой тряпочки.
Пластмасса	Горячий мыльный раствор: очистите с помощью мягкой тряпочки, а затем вытрите досуха. Не используйте чистящее средство для стекол или скребок для стеклянных поверхностей.
Окрашенные поверхности	Горячий мыльный раствор: очистите с помощью мягкой тряпочки, а затем вытрите досуха.
Панель правления	Горячий мыльный раствор: очистите с помощью мягкой тряпочки, а затем вытрите досуха.
Стекла дверцы	Горячий мыльный раствор: очистите с помощью мягкой тряпочки, а затем вытрите досуха. Не используйте скребок для стеклянных поверхностей или спиральную металлическую мочалку.
Ручка дверцы	Горячий мыльный раствор: очистите с помощью мягкой тряпочки, а затем вытрите досуха. При попадании средства для удаления накипи на ручку дверцы немедленно протрите ее, иначе пятна невозможно будет удалить.
<b>Очистка внутренних поверхностей</b>	
Эмалированные поверхности	Горячий мыльный или уксусный раствор: очистите с помощью мягкой тряпочки, а затем вытрите досуха. Размочите подгоревшие остатки пищи влажной салфеткой, смоченной мыльным раствором. При сильном загрязнении используйте средство для очистки духовок. После очистки оставьте рабочую камеру открытой для просушки.

Зона очистки	Чистящие средства
Стекланный плафон подсветки рабочей камеры	Горячий мыльный раствор: очистите с помощью мягкой тряпочки, а затем вытрите досуха. При сильном загрязнении используйте средство для очистки духовок. <i>Примечание:</i> остатки пищевых продуктов могут вызвать белый налет. Он не опасен и не влияет на функционирование. При необходимости удалите его лимонной кислотой.
Внутренняя рама дверцы из нержавеющей стали	Средство для очистки нержавеющей стали: соблюдайте указания производителей. Так можно устранить изменение цвета. Не используйте специальные средства для ухода за металлическими изделиями.

### ПРИМЕЧАНИЕ

*Из-за использования различных материалов, таких как стекло, пластик или металл, возможны небольшие расхождения в цветовом оформлении передней панели прибора.*

*При очень высоких температурах эмаль может выгорать. Это может привести к незначительным изменениям цвета эмали. Это нормально и не оказывает влияния на функционирование.*

*Края тонкого противня не полностью покрыты эмалью и могут быть слегка шершавыми. Это не оказывает отрицательного влияния на защиту от коррозии.*

### Содержание духового шкафа в чистоте

Для предотвращения образования стойких загрязнений следите за тем, чтобы прибор всегда оставался чистым, и немедленно устраняйте загрязнения.

#### Рекомендации

- Очищайте рабочую камеру после каждого использования, чтобы загрязнения не пригорали.
- Немедленно удаляйте пятна от извести, жира, крахмала и яичного белка.
- Для выпекания особо сочных пирогов используйте глубокий универсальный противень.
- Используйте для жарки подходящую посуду, например жаровню.

Правильный уход за духовым шкафом и содержание его в чистоте в значительной мере продлевают срок службы устройства.

## ВНИМАНИЕ

*При использовании острых скребков отрегулируйте защитную насадку (придерживая ее пальцем). Данный инструмент травмоопасен, поэтому будьте осторожны при его использовании и не подпускайте к нему детей.*

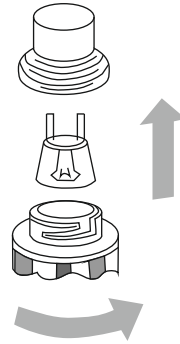
### Замена лампочки духового шкафа

Во избежание поражения электрическим током отключите устройство перед заменой лампочки.

– Все ручки настройки переведите в положение  $\bigcirc$  /°C и отключите питание.

– Открутите против часовой стрелки и промойте колпак лампочки, вытрите его насухо.

– Потяните лампочку на себя и замените ее на новую высокотемпературную лампочку (**300 °C**) со следующими параметрами: напряжение — **230 В**, мощность — **25 Вт**, цоколь **G9**.



### Снятие и установка дверцы духового шкафа и ее стекла

Съемная дверца обеспечивает полный доступ ко всему внутреннему пространству духового шкафа для более легкого и быстрого обслуживания.

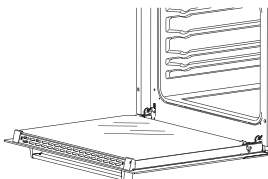
Перед снятием дверцы убедитесь, что духовой шкаф остыл, и отключите его от сети.

## ВНИМАНИЕ

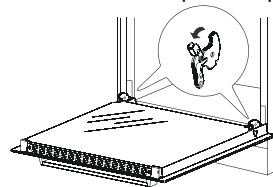
*Не тяните дверцу с силой и не дайте стеклу разбиться в процессе демонтажа. Обратите внимание, что шарнирные пружины могут ослабнуть и стать причиной травмы. Не поднимайте и не переносите дверцу духового шкафа за ручку дверцы.*

### Снятие дверцы

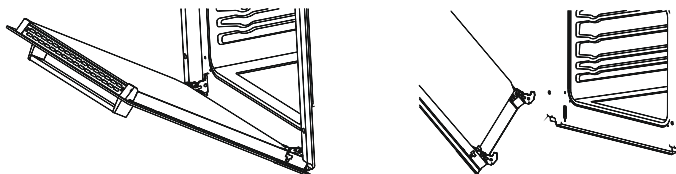
1. Полностью откройте дверцу духового шкафа.



2. Откиньте фиксаторы.



3. Осторожно закрывайте дверцу прибора, пока не услышите характерный звук сцепления. Придерживая дверцу обеими руками, прикройте ее еще немного и потяните вверх, чтобы извлечь болт петли из духового шкафа.

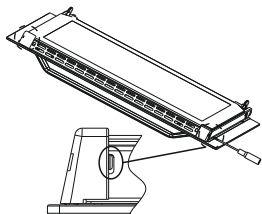


4. После очистки правильно совместите петли с фиксаторами.

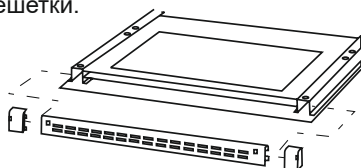
5. Полностью откройте дверцу духового шкафа и опустите фиксатор в исходное положение.

### Извлечение внутреннего стекла

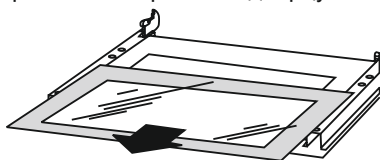
1. С помощью отвертки открутите винты, расположенные в боковых накладках верхнего пластмассового крепления. Осторожно вытолкните пластмассовое крепление с помощью плоской отвертки.



2. Снимите крепление и верхние накладки пластмассовой вентиляционной решетки.



3. Выньте внутреннее стекло из крепления в нижней части дверцы. После очистки вставьте внутреннее стекло в пластмассовое крепление. Установите крепление обратно на дверцу и затяните его болтами.



## Если духовой шкаф не работает

Перед обращением в сервисную службу попробуйте устранить возникшую неисправность самостоятельно, следуя указаниям из таблицы.

**Предупреждение! Опасность удара током!**

При неквалифицированном ремонте прибор может стать источником опасности. Любые ремонтные работы должны выполняться только специалистами сервисной службы, прошедшими специальное обучение. Если прибор неисправен, выньте вилку сетевого провода из розетки или отключите предохранитель в блоке предохранителей. Вызовите специалиста сервисной службы.

Работы с электроникой прибора должны выполняться только квалифицированным специалистом.

Во время работ с электроникой прибор необходимо обесточить. Включите защитную автоматику или выньте предохранитель из блока предохранителей.

Проблема	Возможная причина	Решение
Духовой шкаф не работает	Отсутствует электропитание	Проверьте, подается ли питание на устройство
Во время работы происходит самопроизвольное отключение устройства	Процесс приготовления занимает слишком много времени	После завершения длительного процесса приготовления дайте духовому шкафу остыть
	Духовой шкаф установлен в месте с плохой вентиляцией	При установке устройства следует оставить зазоры в соответствии с информацией, приведенной в руководстве по установке
Дверца плохо открывается	Между дверцей и камерой духового шкафа есть остатки пищи	Тщательно очистите духовой шкаф и попробуйте снова открыть дверцу
Освещение внутри духового шкафа тусклое или не работает	Плафон лампы загрязнен посторонними веществами	Помойте плафон
При использовании духового шкафа произошло поражение электрическим током	Источник питания не заземлен надлежащим образом или используется незаземленная розетка электросети	Проверьте, правильно ли заземлена розетка электросети

## ЕСЛИ ДУХОВОЙ ШКАФ НЕ РАБОТАЕТ

Проблема	Возможная причина	Решение
Из устройства капает вода	Во время приготовления некоторых блюд внутри устройства может скапливаться вода или образовываться пар	Дайте духовому шкафу остыть, а затем протрите его сухим кухонным полотенцем
Через зазор между дверцей и корпусом духового шкафа выходит пар		
В духовом шкафу скапливается вода		
Духовой шкаф не производит нагрев	Перегорел предохранитель на домашнем распределительном щите или сработал автоматический выключатель	Замените предохранители или включите автоматический выключатель. Если эта проблема повторяется, вызовите электрика
Во время работы из устройства выходит дым	На нагревательном элементе есть остатки пищи	Дайте духовому шкафу полностью остыть и удалите с нагревательного элемента остатки пищи
Во время использования духового шкафа присутствует запах гари или пластика	Использование нежаропрочных емкостей из пластмассы или других материалов	Используйте емкости, устойчивые к воздействию высоких температур
Духовой шкаф не работает надлежащим образом	Частое открывание дверцы во время приготовления	Старайтесь как можно реже открывать дверцу во время приготовления, если только Вы не готовите блюда, которые надо постоянно переворачивать. При частом открывании дверцы температура внутри духового шкафа снижается, и это может повлиять на результат приготовления

### *Приготовление пищи: практические советы*

Если в таблицах с параметрами приготовления Вы не нашли необходимое блюдо, ориентируйтесь на данные похожего блюда. Данные приведены для приготовления на одном уровне.

В таблицах температура указана в диапазоне от минимального до максимального значения. В первый раз установите минимальную температуру и, если при ней блюдо не дойдет до готовности, в следующий раз увеличьте температуру. Время приготовления указано ориентировочно и может меняться в зависимости от условий приготовления.

Предварительный нагрев духового шкафа требуется, если это указано в рецепте или в таблице с параметрами приготовления в данной инструкции. На нагрев пустого духового шкафа расходуется много электроэнергии. Вы можете сэкономить ее, если будете выпекать мелкую выпечку и пиццу один противень за другим, так как камера устройства уже разогрета.

При использовании бумаги для выпечки убедитесь, что она устойчива к высоким температурам.

При одновременном приготовлении большого количества выпечки или запекании большого куска мяса в духовом шкафу образуется много пара, который может конденсироваться на дверце. Это нормально и не влияет на работу прибора. По окончании приготовления насухо протрите дверцу и стекло дверцы.

Вы можете выключить духовой шкаф за 10 минут до окончания приготовления, чтобы использовать образовавшееся тепло и сэкономить электроэнергию. Не охлаждайте блюда в духовом шкафу, чтобы избежать образования конденсата.

### **Приготовление мяса**

Вы можете использовать эмалированную, глиняную и чугунную посуду, посуду из огнеупорного стекла. Не используйте противни из нержавеющей стали, так как они отражают тепло. При приготовлении мяса необходимо добавлять жидкость, чтобы жир и мясной сок не пригорали. Во время приготовления переворачивайте мясо. Если мясо запекать под крышкой, оно остается более сочным.

## ПРИГОТОВЛЕНИЕ ПИЦЦЫ: ПРАКТИЧЕСКИЕ СОВЕТЫ

### Режим: нижний нагрев

Вид продукта	Вес, г	Уровень (снизу)	Температура, °С	Время приготовления, мин
Жаркое из свинины с кожей	1500	2	170–180	140–160
Свиная грудинка	1500	2	170–180	120–150
Цепленок целиком	1200	2	180–190	60–80
Куриная грудка	1000	2	180–190	70–85
Фаршированная курица	1500	2	170–180	100–120

### Приготовление выпечки

Рекомендуется предварительно разогреть духовой шкаф. Выпекайте мелкую выпечку в мелких противнях одновременно на нескольких уровнях (2 и 3-м). Время приготовления может отличаться даже для одинаковых противней. Формы устанавливайте на решетку. Извлеките решетку, если Вы используете противень, прилагаемый в комплекте. Мелкая выпечка, например пирожки, должна быть по возможности одинаковой величины. Разная по размеру выпечка пропечется неравномерно. ее еще немного и потяните вверх, чтобы извлечь болт петли из духового шкафа.

Вид продукта	Уровень (снизу)	Температура, °С	Время приготовления, мин
Пирог из сдобного теста	2	150–160	25–35
Пирог с обсыпкой	2	160–170	25–35
Бисквитный рулет	2	160–170	15–25
Яблочный штрудель	2	170–180	740–60
Пышные булочки с начинкой	2	170–180	30-35
Песочное печенье	3	150–160	15-25
Мелкая выпечка из дрожжевого теста	3	170–180	20-35
Выпечка из слоеного теста	3	170–180	20-30



## Режим: верхний и нижний нагрев + конвекция

Вид продукта	Уровень (снизу)	Температура, °C	Время приготовления, мин
Пицца	2	190–210	25–45
Из замороженных полуфабрикатов			
Пицца	3	170–180	20-30
Картофель для запекания в духовке	3	170–180	20-35
Крокеты для духовки	3	170–180	20-35

## ***Информация по гарантии***

Сохраняйте гарантийный талон. На элементы и аксессуары, приобретаемые дополнительно, гарантия не действует. Материалы, которые необходимо заменить с течением времени и в зависимости от интенсивности использования, как указано в руководстве по эксплуатации, не подпадают под действие гарантии. Данная гарантия не распространяется на сбои, возникающие в результате ненадлежащего или коммерческого использования духового шкафа, и следующие ситуации:

1. Любые повреждения и неисправности, возникающие в результате установки и использования духового шкафа с нарушением инструкций, приведенных в руководстве.

2. Любые повреждения и неисправности, связанные с транспортировкой духового шкафа после доставки заказчику.

3. Любые повреждения и поломки из-за низкого или чрезмерного напряжения, неправильной электрической установки, использования при напряжении, которое отличается от указанного на табличке изделия.

4. Повреждения и неисправности из-за пожара и/или молнии.

5. Неисправности, возникающие в результате использования изделия с нарушением инструкций, приведенных в руководстве по эксплуатации.

6. Вмешательство в конструкцию и ремонт оборудования кем-либо, кроме уполномоченного лица.

7. Проблемы, возникающие при монтаже любых деталей, кроме поставляемых производителем.

## ЗАПАСНЫЕ ДЕТАЛИ

---

Продавец, дилер, агентство или представитель, у которого потребитель приобретает изделие, несет ответственность за выдачу и доставку гарантийного талона потребителю. Фальсификация гарантийного талона, удаление оригинального серийного номера с продукции делает гарантию недействительной.

При несоблюдении мер предосторожности, указанных в руководстве в отношении изделий из нержавеющей стали, может появиться почернение, окисление и волны на поверхности. Такие условия не подпадают под действие гарантии.

### **Предупреждения по транспортировке и обработке**

– Во время обработки соблюдайте указания знаков на картонной коробке.

### **Если требуется транспортировка:**

– Сохраняйте оригинальную упаковку.

– Перевозите в оригинальной упаковке и соблюдайте указания знаков на ней.

**Если оригинальная упаковка недоступна**, не помещайте тяжелые предметы на духовой шкаф.

### **Соблюдайте следующие меры:**

1. Приобретая духовой шкаф, получите гарантийный талон.

2. Если Вам требуется обслуживание изделия, обратитесь в авторизованный сервисный центр.

**Срок службы — 10 лет.** Производитель гарантирует, что в течение этого периода запасные детали для изделия будут доступны.

### ***Запасные детали***

При необходимости Вы можете приобрести запасные детали для духового шкафа в нашем авторизованном сервисном центре. В упаковке находится список авторизованных сервисных центров. Чтобы запросить запасную деталь при обращении в авторизованный сервисный центр или к дилеру, укажите версию изделия из таблицы на корпусе духового шкафа.



## Благодарим Вас за выбор техники KITLL!

Мы заботимся о наших покупателях на каждом шаге взаимодействия с брендом: от момента выбора и до гарантийного обслуживания.

Если Вы столкнулись с неисправностью в работе техники, оставьте заявку на обслуживание на официальном сайте [elelix.pro](https://elelix.pro)



Программа Elexir распределяет заявки только в **авторизованные сервисные центры, прошедшие** аттестацию службы качества бренда KITLL.



**100% оригинальные запчасти**  
Все запчасти производитель KITLL напрямую отправляет в сервисные центры мастерам.



**Квалифицированные мастера ремонта**  
крупной встраиваемой бытовой техники.



[elelix.pro](https://elelix.pro)



Утилизируйте упаковку с соблюдением правил экологической безопасности.

Пожалуйста, не выбрасывайте изделие вместе с бытовыми отходами. При необходимости сдайте изделие для утилизации в специализированную организацию в соответствии с правилами, утверждёнными органами власти.

**Согласно ст. 26 законодательного декрета от 14 марта 2014 года № 49 «Исполнение директивы 2012/19/ЕС об утилизации отходов электронного и электрического оборудования (RAEE)»:** знак перечеркнутого мусорного бака, приведенный на приборе или на его упаковке, означает, что по завершении срока службы прибора его необходимо утилизировать отдельно от других отходов.

Поэтому пользователь должен будет сдать отслуживший прибор в подходящие муниципальные центры по раздельному сбору отходов электронного и электрического оборудования.

В качестве альтернативы самостоятельной утилизации можно сдать прибор дилеру в момент приобретения нового равнозначного прибора.

Кроме того, в точках продаж электронных, электрических изделий, площадь которых превышает **400 м<sup>2</sup>**, можно, приобретая новое изделие, бесплатно, без каких-либо обязательств сдавать электронные приборы размером менее **25 см**, подлежащие утилизации.

Надлежащий раздельный сбор отходов, отслуживших электроустройств для последующей переработки и утилизации, совместимый с охраной природы, позволяет избежать негативного воздействия на окружающую среду и здоровье людей, а также способствует повторному использованию материалов, из которых состоит прибор.

### ***KITLL* активно участвует в сохранении окружающей среды:**

- Осуществлен переход к использованию материалов, уменьшающих воздействие на окружающую среду в процессах производства и эксплуатации.
- В производстве применяются более экологически чистые хладагенты.
- Сокращено потребление энергии и воды, как в процессе производства техники, так и путем внедрения экономичных решений в модели техники.
- Используем перерабатываемые и переработанные материалы в производстве самой бытовой техники и в упаковке.

**Техника *KITLL* соответствует стандартам устойчивого развития и оценкам экологических характеристик.**

Путаетесь в терминах, связанных с переработкой? Словарик всего из пяти слов поможет разобраться:



**1. Разборка отходов** — начальный этап переработки, когда из всего, поступившего для переработки, выбирают только то, что подходит для вторичного использования.



**2. Сортировка отходов** — уже отобранные элементы, детали, части корпусов сортируют в зависимости от материала изготовления: пластик, металл, стекло и т.д.



**3. Рециклинг** — применение отходов по прямому назначению, а также их возврат в производственный цикл (после определенной подготовки).



**4. Утилизация отходов, брака, отслуживших изделий** — их повторное применение, использование для изготовления чего-то нового, сюда входят и оказание услуг, и выполнение работ, и рециклинг.



**5. Переработка** — в отличие от утилизации это именно процесс превращения отходов в энергию или новую продукцию.

Для улучшения качества жизни на всех уровнях мы предлагаем каждому участвовать в экологичной утилизации – не выбрасывать, а сдавать отслужившую технику.



**Производитель:** Guangdong Aoms Electrical Appliances Co., Ltd. No. 3, Keji 10 Lu, Xingtan Industrial Park, Shunde, Foshan, Guangdong, Китай

**Импортер:** ООО «Техномир» (Technomir LLC), 188640, Россия, г. Всеволожск, пр-кт Всеволожский, д. 72.

Данная техника имеет сертификат соответствия Таможенного союза ЕАС. Дата изготовления указана на устройстве в следующем формате: **AAA.BBBBBBBBBB.YYMM.XXXXX**, где **AAA.BBBBBBBBBB** — внутренний код товара, **YY** — год производства, **MM** — месяц производства, **XXXXX** — номер модели в партии.

